

BRUKERVEILEDNING TEXA OPABOX AUTOPOWER



WWW.ELEKTROPARTNER.DK/NO

INNHOLDSFORTEGNELSE

Emne	Seksjon	SIDE
Information om Regulatorer		3
1 BESKRIVELSE Av GASBOX AUTOPOWER		4
1.1	Apparatet set Forfra	4
1.2	Apparatet set Bagfra	5
1.3	Montering Gasbox på tralle	6
2 INSTRUMENTETS STRØMFORSYNING OG LADNING AV INTERNT BATTERI		7
2.1	Batteri ladestatus indikation	7
2.2	Ladning av batteri	8
3 VEDLIKEHOLD		9
3.1	Rengjøring av filter	9
RESERVEDELER		10

Efterlevelsedeclaration

Texa S.p.A. erklærer herved, at denne OPABOX enhed efterlever de essentielle krav og andre relaterede aftaler, som defineret af 1999/5/EC direktivet.

En kopi af den komplette dekloration kan erhverves ved:

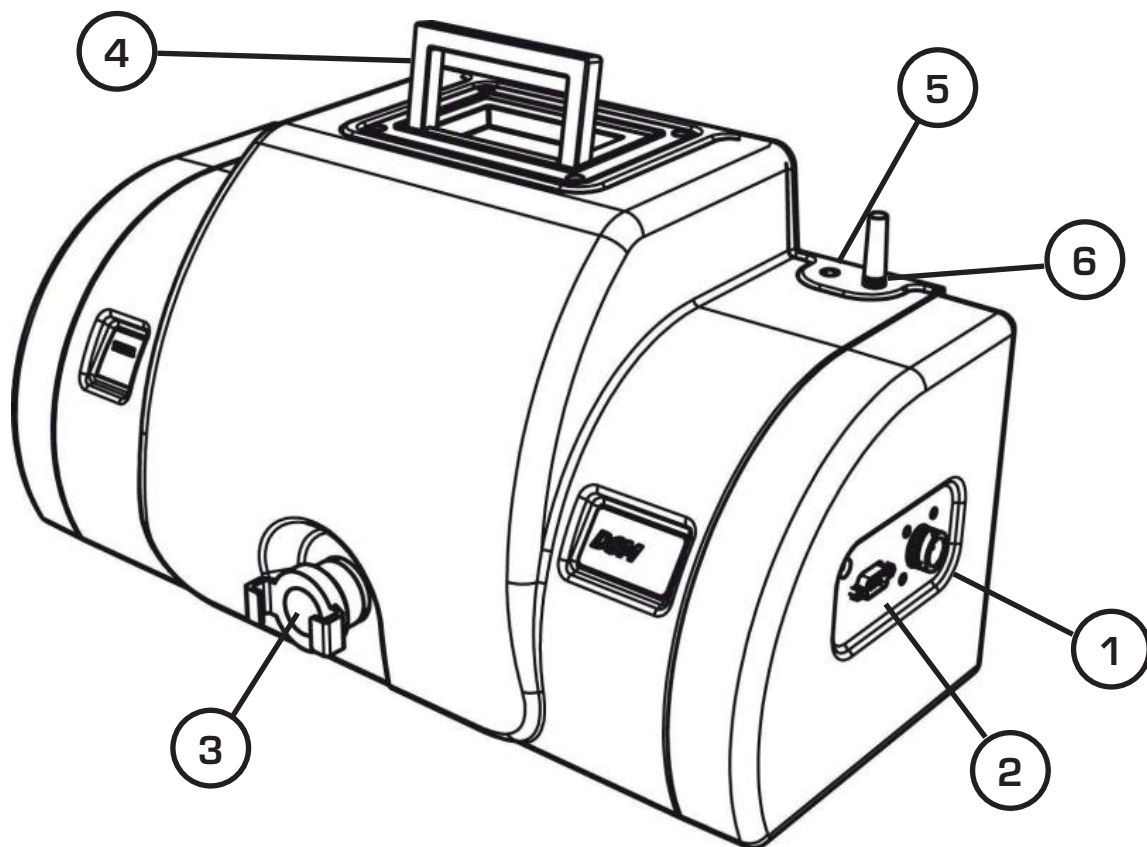
Texa S.p.A., Via 1 Maggio 9, 31050 Monastier di Treviso (TV), Italy

Antenne

Dette produkt er designet og kontrolleret til brug med den medfølgende antenne.

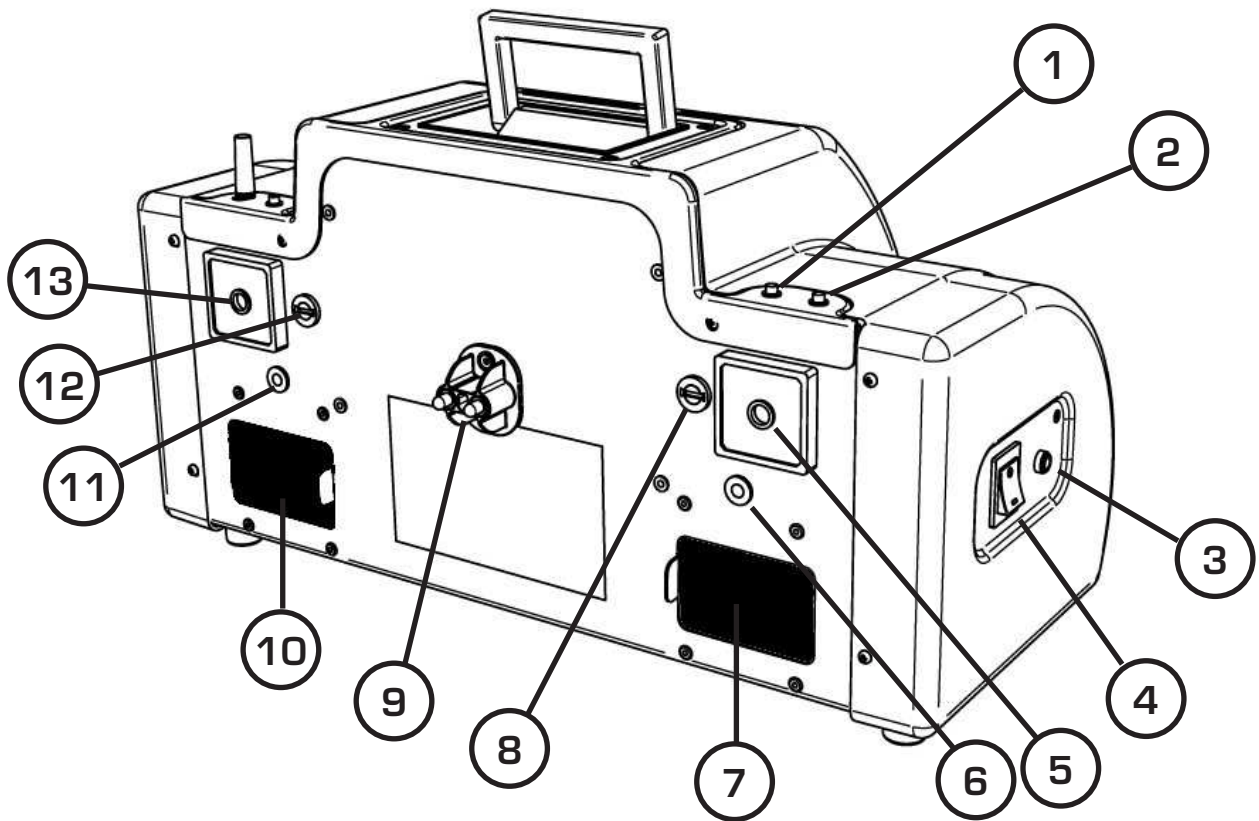
For at garantere overholdelsen af de ovennævnte aftaler og regulativer, må apparatet kun bruges med den medfølgende antenne eller med en anden antenne, som er autoriseret af Texa S.p.A.

BESKRIVELSE AV RØYK MÅLER OPABOX SETT FORFRA



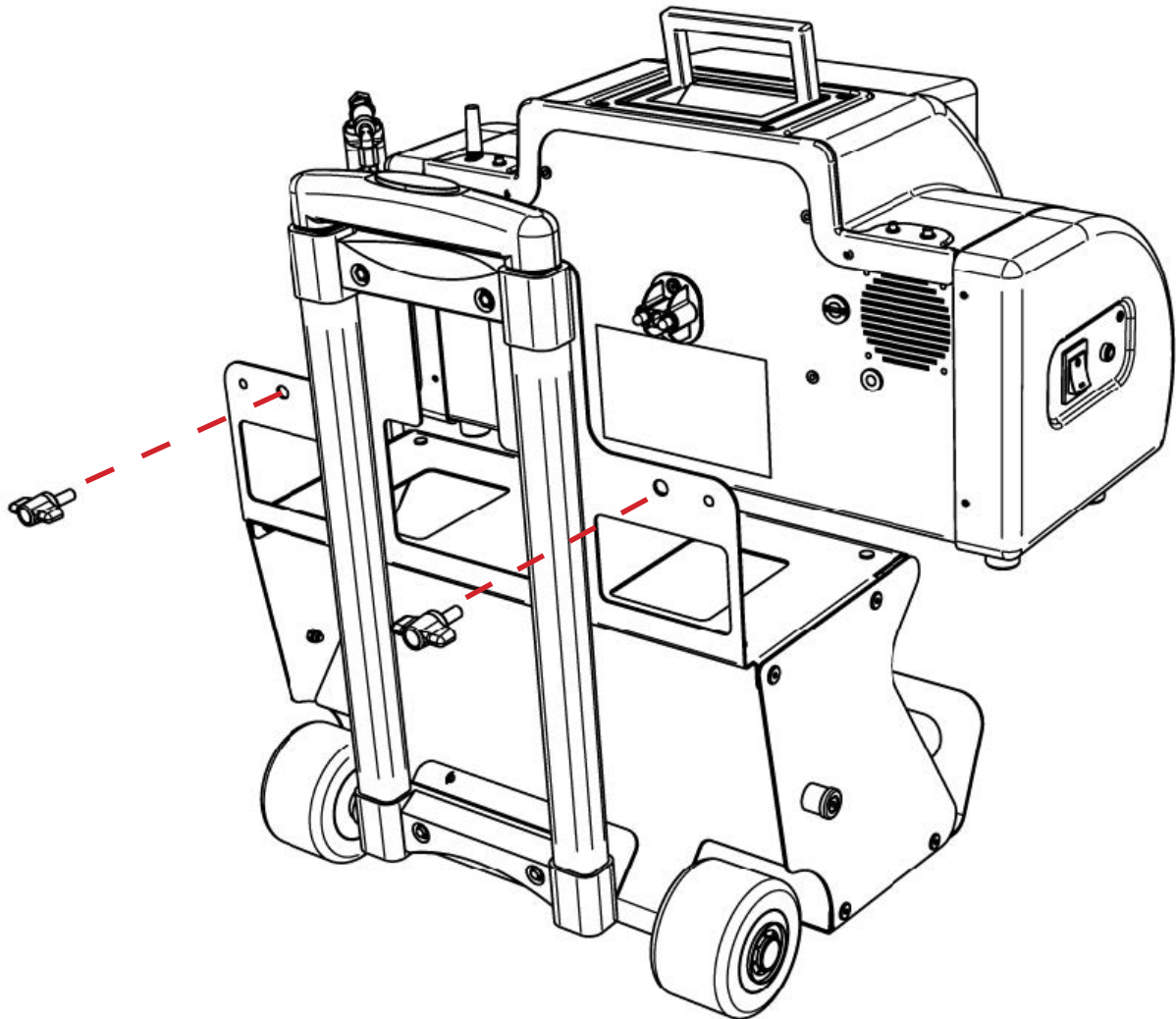
1. MULTISTIKK – ikke i bruk
2. RS232 STIKK – Ikke i bruk
3. DIESEL EKSOS INNTAK – her monteres røykgass proben
4. HÅNDTAK – Bærehåndtak
5. BLÅ LED – Blåtann kommunikasjon
6. ANTENNE – Blåtann kommunikasjons antenne.

1.2 Apparatet set Bagfra



1. RØD LED-LAMPE: batteri/Ladestatus.
2. GRØN LED-LAMPE: batteri / ladestatus.
3. EKSTERN STRØMFORSYNING FORBINDELSE.
4. PÅ/AV BRYTER.
5. LUFTINNTAK: Til instrumentets kjølevifte.
6. FESTE PUNKT FOR TRALLE.
7. LUKE: Tilgang til målefilter
8. SIKRING: Batteri forbindelses sikring (skal monteres ved første aktivering eller fjernes, hvis apparatet står i lengere perioder uten å bli brukt).
9. LADE KONTAKT PUNKT: For Ladestasjon / ECO stasjon
10. LUKE: Tilgang til målefilter
11. FESTE PUNKT FOR TRALLE.
12. SIKRING: Batteri forbindelses sikring (skal monteres ved første aktivering eller fjernes, hvis apparatet står i lengere perioder uten å bli brukt).
13. LUFTINNTAK: Til instrumentets kjølevifte.

1.3 Montering av OPABOX til tralle gjøres med de to medfølgende vinge skruene

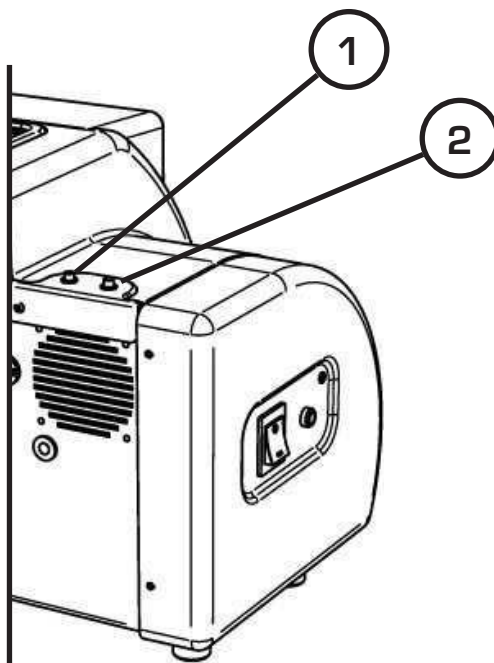


2 INSTRUMENTETS STRØMFORSYNING OG OPPLADNING AV INTERNT BATTERI

OPABOX Autopower har oppladbare batterier, dette tillater å utføre avgass målinger uten tilkobling til nettspenning.

2.1 Batteri ladestatus Indikasjon

Batteri oppladningsstatus signaliseres til brukeren gjennom en rød led-lampe (1) og en grønn led-lampe (2) plassert øverst på instrumentet.



Under bruken av instrumentet, gir led-lampene følgende indikasjoner:

GRØNN led-lampe lyser konstant: batterikapasitet mellom 100 og 75 %

GRØNN led-lampe blinker med 1 Hz frekvens: batterikapasitet mellom 75 og 50 %

RØD led-lampe blinker med 1 Hz frekvens: batterikapasitet mellom 50 og 25 %

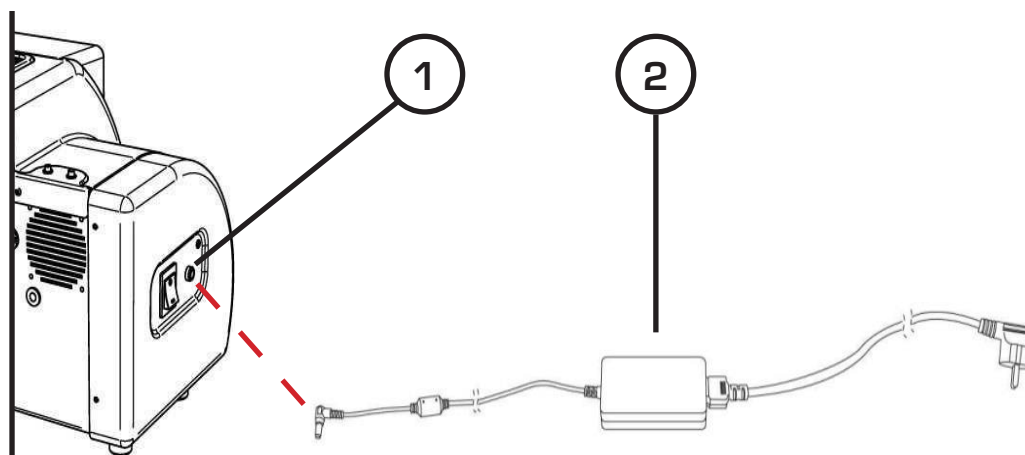
RØD led-lampe lyser konstant: batterikapasitet mellom 25 og 0 %

Hvis batteriet er koblet fra, lyser den røde led-lampe konstant

Når nivået når under 25% vises en beskjed, der bruker advares om mulig målingsstop og oppfordres til å lade batteriene.

2.2 Ladning av batterier

Koble strømforsyningen (2) til stikket (1) på siden av instrumentet. Varsel lys i lader når du er koblet til strømnnett.



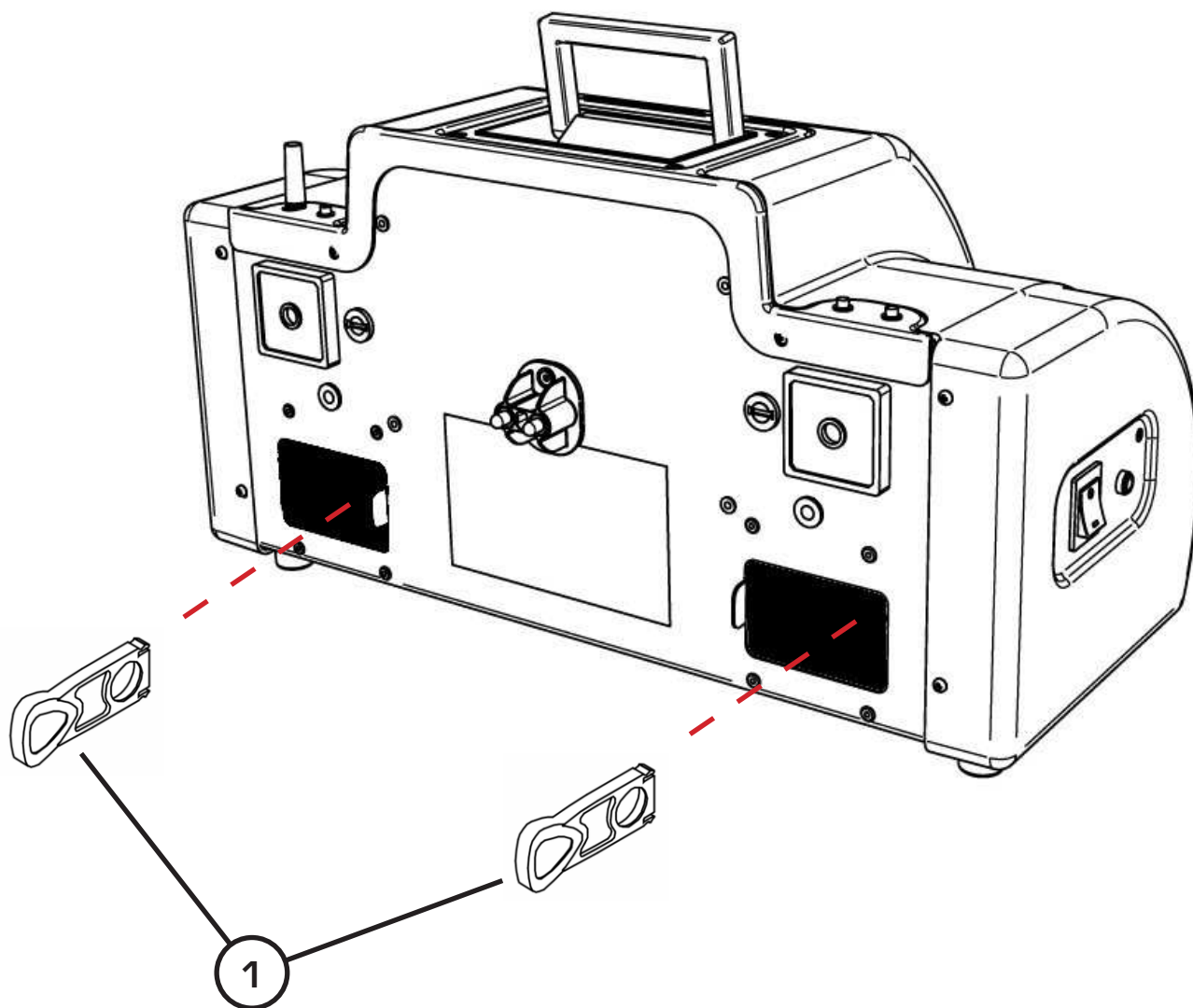
VEDLIKEHOLD

De nøytrale filtre er elementene som beskytter instrumentes optiske deler emitter og mottaker. De er laget av en type glass tillater lyset å gå igjennom røykkammeret. Også kalt «filter»

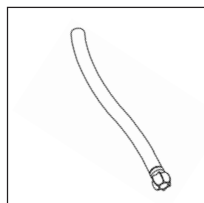
Under bruk, vil det settes seg sot partikler på filtrene, noe som gjør at lyset blir svakere gjennom røykkammeret . Opabox klarer ikke å utføre en nullstilling og viser en advarsel om at filtrene på vaskes.

For at rense dem er det nødvendig å:

- Fjerne de filtre (1)
- Vask dem i såpevann, og tørk med myk klut. Blir det riper i glasset er filteret defekt.

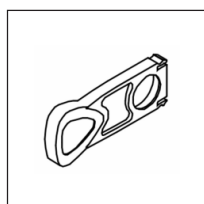


RESERVEDELER



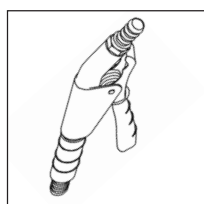
Slange til sonde. Lengde 24 cm

7494070



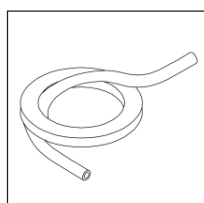
Filter 2 stk

7494090



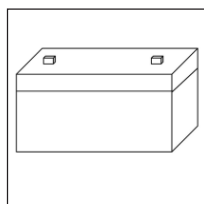
Håndtak til sonde

7494044



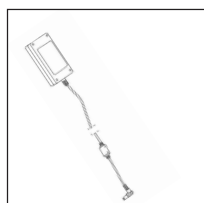
Slange lengde 100 cm

7494072



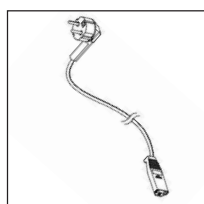
Batteri for måler

3904817



Batterilader 19v/70w

3903864



Strømkabel 220v

1260320